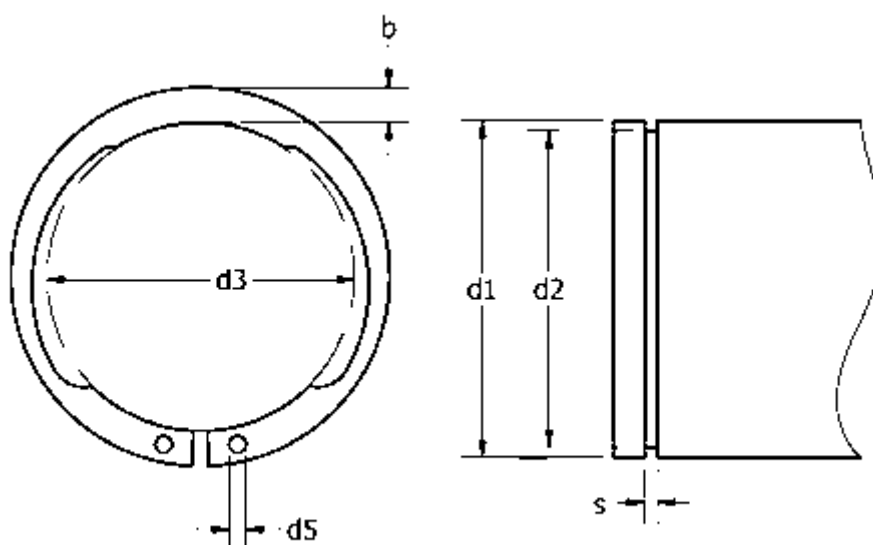


Varenummer: 0105037A  
 Beskrivelse: Seeger låsering AV 20  
 Note: Monteres med ZGA tang

## Mål



AN mm <sup>2</sup>	= 13.8	FRg kN	= 3.1	t	= 0.50
b	= 2.8	FR kN	= 14.6	Tang	= ZGA-1
Betegnelse	= AV 20	g	= 1.5	tol	= +0,13-0,42
d1	= 20	K kN-mm	= 30.1	tol	= -0.06
d2	= 19.0	m min	= 1.30	tol	= 0.1
d3	= 18.50	n abl x 1000	= 32	tol	= -0.15
d5 min	= 1.5	s	= 1.20	vægt kg/1000	= 1.43
FN kN	= 2.30	side kraft N ved l2	= 1.5		